

REPETIDOR INALÁMBRICO

Modelo MDRR001



MAKE
DEVELOP



Ficha técnica

Repetidor inalámbrico que amplifica la señal de entrada de las sondas para su retransmisión al receptor.

Modelo: MDRR001

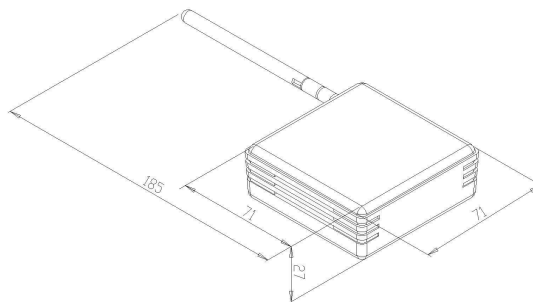
Radio

Frecuencia: 2,4Ghz
Potencia: 4 potencias, en función condiciones de instalación. Ajuste automático
Emisión: 11.3mA TX a 0dBm output power
12.3mA RX a 2Mbps air data rate
Alcance: 150m
Canales: 125 canales configurables

Alimentación 85 a 264V AC
50/60Hz

Dimensiones

185 mm Largo x 71mm Ancho x 27mm Alto



Peso 84 gramos

Instalación

El repetidor se instala en una posición intermedia entre las sondas y el receptor, pudiendo encadenar varios repetidores para cubrir distancias más largas.

El repetidor debe ser instalado directamente sobre la pared. Dispone de un potente adhesivo.

Configuración

De forma inalámbrica con programador inalámbrico USB+ software para Windows/GNU/ Linux.

Programador inalámbrico USB por radio y software para Windows/GNU/Linux no incluido.

Contacto:

MAKE
DEVELOP

Rúa Ánade Real, 11. Oleiros. A Coruña. España
Teléfono: +34 881 24 62 55
Correo electrónico: info@makedevelop.com

REPETIDOR WIRELESS

Modelo MDRR001



MAKE
DEVELOP



Ficha técnica

Repetidor sem fios que amplifica o sinal de entrada das sondas para a retransmissão para o receptor.

Modelo: MDRR001

Radio

Frequência : 2,4Ghz

Potência: 4 potencias, em função das condições da instalação. Ajuste automático

Emissão: 11.3mA TX para 0dBm output power
12.3mA RX para 2Mbps air data rate

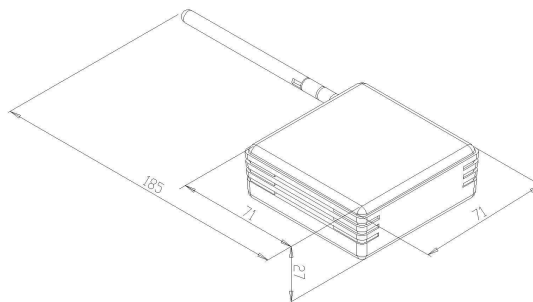
Alcance: 150m

Canais: 125 canais configuráveis

Alimentação 85 a 264V AC
50/60Hz

Dimensões

185 mm Longo x 71mm Largura x 27mm Alto



Peso 84 gramas

Instalação

O repetidor é instalado em uma posição intermediária entre as sondas e o receptor, podendo encadear vários repetidores para cobrir distâncias mais longas.

O repetidor deve ser instalado diretamente na parede. Possui um adesivo poderoso.

Configuração

Sem fio com USB + software para programador wireless Windows / GNU / Linux.

Programador wireless e software USB para Windows / GNU / Linux não está incluída.

Contato:

MAKE
DEVELOP

Rúa Ánade Real, 11. Oleiros. A Coruña. Espanha
Telefone:+34 881 24 62 55
Correio eletrónico: info@makedevelop.com

WIRELESS REPEATER

Model MDRR001



MAKE
DEVELOP



Technical datasheet

Wireless repeater that amplifies the input signal from the probes for retransmission to the receiver.

Model: MDRR001

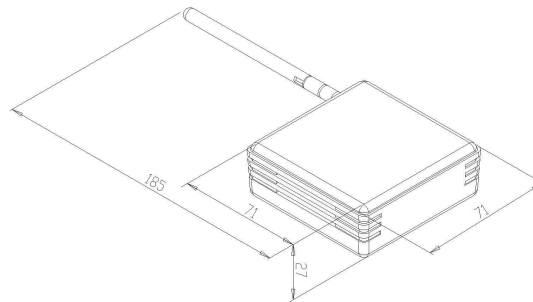
Radio

Frequency: 2,4Ghz
Power: 4 powers, according to installation conditions. Automatic adjustment
Emission: 11.3mA TX at 0dBm output power
12.3mA RX at 2Mbps air data rate
Range: 150m
Channels: 125 configurable channels

Power supply 85 to 264V AC
50/60Hz

Dimensions

185 mm length x 71mm width x 27mm heigth



Weigth 84 grams

Installation

The repeater is installed in an intermediate position between the probes and the receiver, being able to chain several repeaters to cover longer distances.

The repeater must be installed directly on the wall. It has a powerful adhesive.

Configuration

Wireless configuration with wireless programmer + Windows/GNU/ Linux software.

Wireless programmer for Windows/GNU/Linux not included.

Contact:

MAKE
DEVELOP

Address: Rúa Ánade Real, 11. Oleiros. A Coruña. Spain
Phone: +34 881 24 62 55
E-mail: info@madevelop.com