

PANTALLA DE CONTROL TÁCTIL DE 17"

Modelo MDCM003



MAKE
DEVELOP



Ficha técnica

Pantalla de control táctil de 17" de alta resistencia

Modelo MDCM003

LCD

Tipo de panel	AU LCD
Resolución (pixel)	1280 x 1024
Área de visualización (mm)	337.92(H) x 270.336(V)
Brillo (nit)	380 nit
Relación de contraste	1000:1
Colores	16.2M / 262K Colors
Ángulo de visión (U/D/L/R)	85/85/85/85
Vida útil backlight	50.000 horas
Control OSD	Auto Menu select (+,-), exit, On/Off

Pantalla táctil

Tipo Capacitiva

Interface

Ethernet	Config & conexión PLC
USB	Actualización firmware
Conexión PLC	485 Modbus RTU

Alimentación

Entrada	24V DC
Consumo eléctrico	<= 20W
Transmitancia	>90%

Estructura

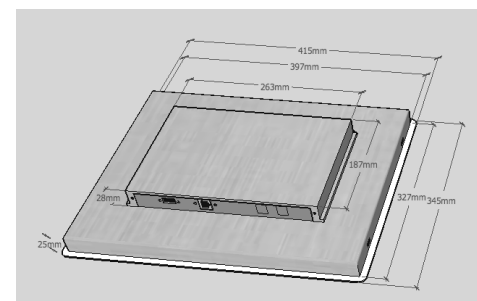
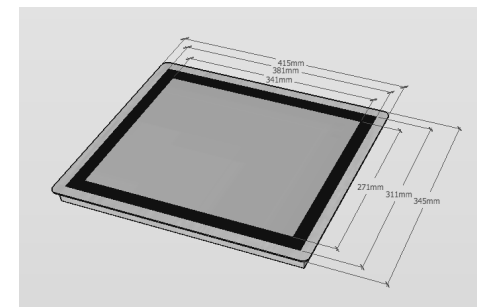
Material Chasis de acero y panel frontal de aluminio

Ambiente

Temperatura de operación	0...50 °C
Temperatura de almacenaje	-20...60°C
Humedad relativa condensación	10-90% @40°C sin
Vibración	Pico 1G Peak , 5-500 Hz (variable)
Clasificación	Pico 15G Peak aceleración (11 msec duración)

Dimensiones

415mm (ancho) x 345 mm (alto) x 53 mm (fondo)



Peso
3,6 kg

Instalación
Soporte VESA
Empotrado en pared
Empotrado en cuadro eléctrico.

Contacto:

MAKE
DEVELOP

Rúa Ánade Real, 11. Oleiros. A Coruña. España.
Teléfono +34 881 24 62 55
E-mail: info@makedevelop.com

ECRÃ DE CONTROLO TÁCTIL DE 17"

Modelo MDCM003



MAKE
DEVELOP



Ficha técnica

Ecrã de controlo táctil de 17 "de alta resistência

Modelo MDCM003

LCD

Tipo de panel	AU LCD
Resolução (pixel)	1280 x 1024
Área de visualização (mm)	337.92(H) x 270.336(V)
Brilho (nit)	380 nit
Relação de contraste	1000:1
Cores	16.2M / 262K Cores
Ângulo de visão (U/D/L/R)	85/85/85/85
Vida útil backlight	50.000 horas
Controlo OSD	Auto Menu select (+,-), exit, On/Off

Ecrã de visualização

Tipo Capacitivo

Interface

Ethernet	Config & ligação PLC
USB	Actualização firmware
Conexão PLC	485 Modbus RTU

Alimentação

Entrada	24V DC
Consumo eléctrico	<= 20W
Transmitância	>90%

Estrutura

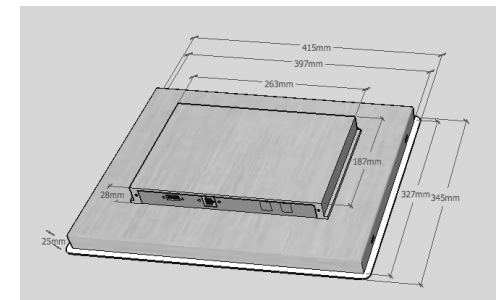
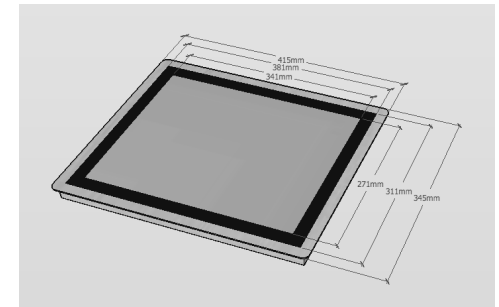
Material Chassis de aço e painel frontal de alumínio

Ambiente

Temperatura de operação	0...50 °C
Temperatura de armazenagem	-20...60°C
Umidade relativa	10-90% @40°C sem condensação
Vibração	Punta 1G Peak , 5-500 Hz (variável)
Classificação	Punta 15G Peak aceleração (11 msec duração)

Dimensões

415mm (largura) x 345 mm (alta) x 53 mm (fundo)



Peso

3,6 kg

Instalação

Braçadeira de montagem VESA
Montagem embutida em parede
Montagem embutida em quadro eléctrico

Contato:

MAKE
DEVELOP

Rúa Ánade Real, 11. Oleiros. A Coruña. Espanha
Telefone:+34 881 24 62 55
Correio eletrónico: info@makedevelop.com

17" TOUCHSCREEN CONTROL MONITOR

Model MDCM003



MAKE
DEVELOP



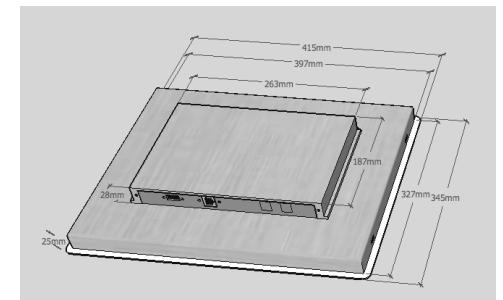
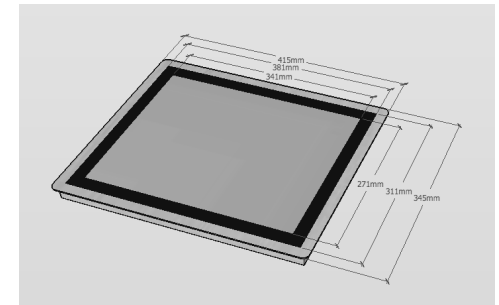
Technical datasheet

17 "touchscreen control monitor

Model	MDCM003
LCD	
Panel type	AU LCD Panel
Resolution (pixel)	1280 x 1024
Display area (mm)	337.92(H) x 270.336(V)
Brightness (nit)	380 nit
Contrast ratio	1000:1
Colors	16.2M / 262K Cores
View angle (U/D/L/R)	85/85/85/85
Blacklight lifetime	50,000 hrs
OSD Control	Auto Menu select (+,-), exit, On/Off
Touch screen	
Type	Capacitive
Interface	
Ethernet	Config & PLC connection
USB	Firmware update
PLC connection	Modbus RTU
Power	
Power input	24V DC
Electrical consumption	<= 20W
Transmittance	>90%
Mechanical	
Material	Steel chassis & aluminium front panel
Environment	
Operation temperature	0...50 °C
Storage temperature	-20...60°C
Relative humidity	10-90% @40°C non condensing
Vibration	1G Peak , 5-500 Hz (random)
Rating	15G Peak acceleration (11 msec duration)

Dimensions

415mm (length) x 345 mm (height) x 53 mm (width)



Weight
3,6 kg

Installation
VESA support
Wall-mounted
Recessed in electrical cabinet

Contact:

MAKE
DEVELOP

Address: Rúa Ánade Real, 11. Oleiros. A Coruña. Spain
Phone: +34 881 24 62 55
E-mail: info@makevelop.com